

CANIBEEP
RO

Οδηγίες χρήσης

**DECLARATION « CE » DE CONFORMITE
ΔΗΛΩΣΗ ΣΥΜΜΟΡΦΩΣΗΣ ΚΑΤΑ ΕΕ**

NUM'AXES

déclare que / δηλώνει ότι

le collier de repérage sonore / το ηλεκτρονικό κολάρο φέρμας

CANIBEEP PRO

est conforme aux normes suivantes / συμμορφώνεται με τα ακόλουθα πρότυπα:

ETSI EN 301489-1/3 V 1.41 Ed 2002

NF EN 55022 Ed 1999

NF EN 61000-4-2/A1/A2 Ed 2001

NF EN 61000-4-3/A2 Ed 2001

NUM'AXES

745 rue de la Bergeresse – ZAC des Aulnaies

BP 30157 - 45161 OLIVET - FRANCE

Tél. : +33 (0)2 38 63 36 56 / Fax : +33 (02) 38 63 31 00

Ευχαριστούμε πολύ που επιλέξατε αυτή τη συσκευή από την προϊόντα της **NUM'AXES**. Πριν χρησιμοποιήσετε το CANIBEEP PRO διαβάστε προσεκτικά τις οδηγίες χρήσεως από το εγχειρίδιο που κρατάτε στα χέρια σας. Κρατήστε το για τυχόν απορίες στο μέλλον.

Πίνακας περιεχομένων

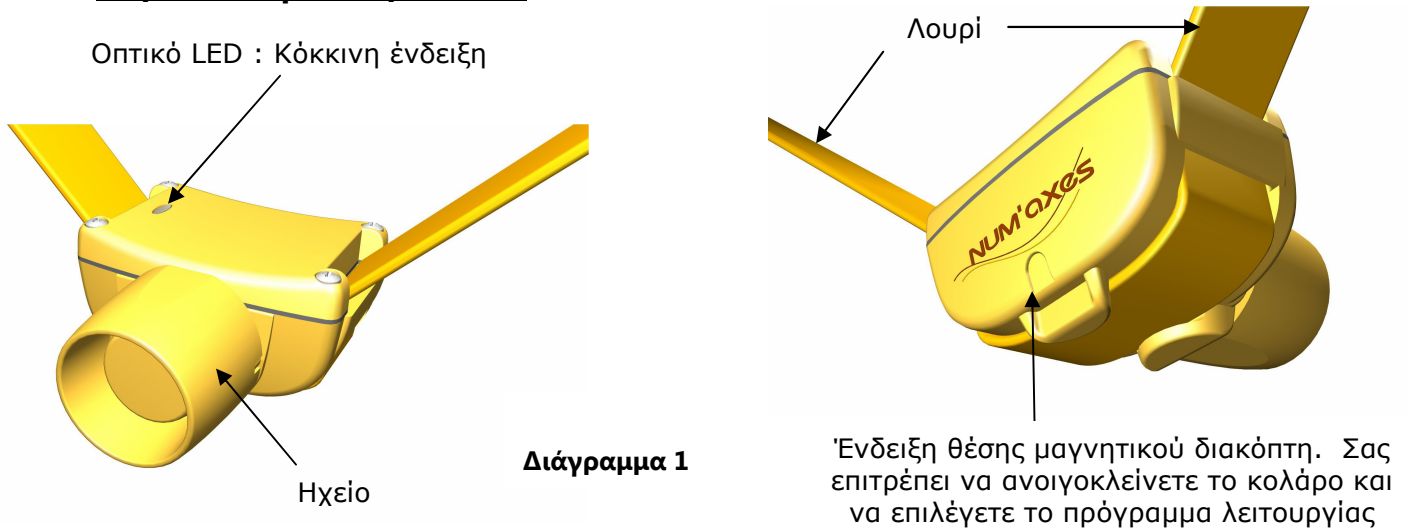
- Περιεχόμενα συσκευασίας
- Παρουσίαση του προϊόντος
- Τοποθέτηση της μπαταρίας
- Τοποθέτηση του λουριού
- Ενεργοποίηση του κολάρου
- Απενεργοποίηση του κολάρου
- Αλλαγή λειτουργιών και επιλογή ήχων
- Πως λειτουργεί το κολάρο
- Ρύθμιση επιπέδου ευαισθησίας στην κίνηση
- Ρύθμιση έντασης ήχου
- Έλεγχος και αντικατάσταση της μπαταρίας
- Συμβουλές
- Παραδείγματα
- Προφυλάξεις
- Συντήρηση
- Προβλήματα λειτουργίας
- Τεχνικές προδιαγραφές
- Εγγύηση
- Όροι εγγύησης
- Ανταλλακτικά
- Συλλογή και ανακύκλωση του κολάρου εν αχρηστία

• Περιεχόμενα συσκευασίας

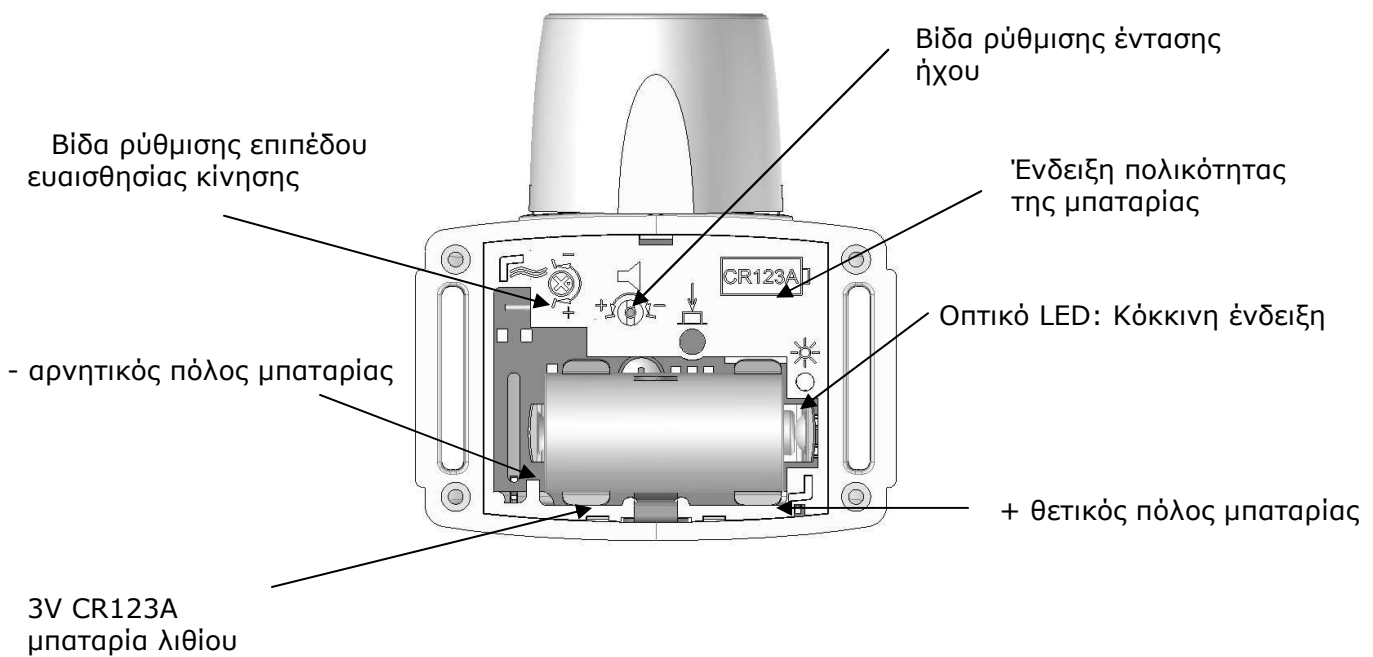
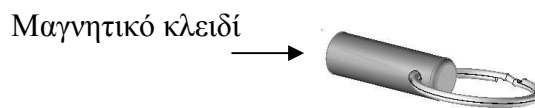
Μέσα στη συσκευασία θα βρείτε:

- CANIBEEP PRO κολάρο beeper
- Μία μπαταρία 3volt CR 123A λιθίου
- Ένα λουρί
- Έναν μαγνητικό διακόπτη
- Ένα κατσαβίδι (για ρύθμιση επιπέδου ευαισθησίας στην κίνηση και ρύθμιση έντασης ήχου)
- Αυτές τις οδηγίες χρήσης

- **Παρουσίαση του προϊόντος**



Διάγραμμα 1



Διάγραμμα 2

- **Τοποθέτηση της μπαταρίας**

Τοποθετήστε την μπαταρία στο κολάρο CANIBEEP PRO κάνοντας τα ακόλουθα

- Ξεβιδώστε τις τέσσερις βίδες που βρίσκονται πάνω στο καπάκι με ένα σταυροκατσάβιδο
- Τοποθετήστε την μπαταρία 3volt CR 123A λιθίου δίνοντας προσοχή στην πολικότητα που αναγράφεται στο σώμα του κολάρου. Το κόκκινο λουράκι πρέπει να είναι τοποθετημένο κάτω από την μπαταρία
- Ένας βαθύς ήχος θα ακουστεί και θα ανάψει το κόκκινο λαμπάκι να σας ειδοποιήσει ότι η μπαταρία τοποθετήθηκε σωστά.
- Βάλτε πίσω το καπάκι δίνοντας προσοχή στην πλαστική φλάντζα. Αυτή πρέπει να είναι καθαρή, σωστά τοποθετημένη στις εσοχές του σώματος που επίσης πρέπει να είναι και αυτές καθαρές ώστε να αποφύγουμε τυχόν προβλήματα σχετικά με την αδιαβροχοποίηση.
- Παρακαλώ ελέγξτε ώστε το κόκκινο λουράκι να μην κρέμεται εξωτερικά της συσκευής, μετά σφίξτε τις τέσσερις βίδες ώστε το προϊόν να είναι στεγανό.

Τώρα μπορείτε να ενεργοποιήσετε το κολάρο.

- **Τοποθέτηση του λουριού**



- **Ενεργοποίηση του κολάρου**

Πριν χρησιμοποιήσετε το κολάρο σιγουρευτείτε ότι οι τέσσερις βίδες είναι καλά σφιγμένες για να διατηρηθεί η στεγανότητα του κολάρου.

Για να ενεργοποιήσετε το κολάρο ακουμπήστε τον μαγνητικό διακόπτη με το μαγνητικό κλειδί τουλάχιστον για ένα δευτερόλεπτο. Η θέση του μαγνητικού διακόπτη βρίσκεται στο πίσω μέρος του κολάρου (κάτω από το λογότυπο NUM'AXES, διάγραμμα 4).

Από το κολάρο θα ακουστούνε δυο χαμηλοί ηχητικοί τόνοι και θα ανάψει το κόκκινο λαμπάκι για λίγο ως ένδειξη ότι το CANIBEEP PRO είναι έτοιμο. Απομακρύνετε τον μαγνητικό διακόπτη.



Διάγραμμα 4



- **Απενεργοποίηση του κολάρου**

Για να απενεργοποιήσετε το κολάρο τοποθετήστε το μαγνητικό κλειδί στον μαγνητικό διακόπτη για ένα τουλάχιστον δευτερόλεπτο (διάγραμμα 4).

Από το κολάρο θα ακουστεί ένας χαμηλός ηχητικός τόνος και θα ανάψει για λίγο το κόκκινο λαμπάκι ως ένδειξη ότι το CANIBEEP PRO απενεργοποιήθηκε. Απομακρύνετε τον μαγνητικό διακόπτη.

- **Αλλαγή λειτουργιών και επιλογή ήχων**

Το CANIBEEP PRO σας επιτρέπει να εντοπίζετε από έναν έως τέσσερις σκύλους συγχρόνως (με διαφορετικούς ηχητικούς τόνους). Ανεξάρτητα αν αυτά φερμάρουν, ή αν αυτά ψάχνουν.

Για να αλλάξετε τον ήδη υπάρχον ήχο του CANIBEEP PRO ή να αλλάξετε πρόγραμμα, ανοίγοντάς το πρέπει να κρατήσετε το μαγνητικό κλειδί σε επαφή με τον μαγνητικό διακόπτη (που βρίσκεται κάτω από το λογότυπο NUM AXES). Διάγραμμα 4.

Από το κολάρο θα ακουστούνε από 1 έως 8 ήχοι. Τα προγράμματα λειτουργίας αλλάζουν από 1 έως 8 όσο κρατάτε σε επαφή το μαγνητικό κλειδί στον μαγνητικό διακόπτη (στο πίσω μέρος του κολάρου).

Απομακρύνετε το μαγνητικό κλειδί μόλις φτάσετε στο επιθυμητό πρόγραμμα λειτουργίας: το κολάρο θα απομνημονεύσει την επιλογή που κάνατε.

Την επόμενη φορά που θα το ενεργοποιήσετε, το CANIBEEP PRO θα λειτουργεί στο τελευταίο πρόγραμμα λειτουργίας που επιλέξατε.

Ο παρακάτω πίνακας σας δείχνει πως το CANIBEEP PRO λειτουργεί σύμφωνα με το επιλεγμένο πρόγραμμα.

Αριθμός BEEP	Φερμαρισμένος σκύλος	Σκύλος σε κίνηση
1	Ένα BEEP κάθε 2 δευτερόλεπτα, ήχος No 1	Χωρίς ήχο
2	Ένα BEEP κάθε 2 δευτερόλεπτα, ήχος No 2	Χωρίς ήχο
3	Ένα BEEP κάθε 2 δευτερόλεπτα, ήχος No 3	Χωρίς ήχο
4	Ένα BEEP κάθε 2 δευτερόλεπτα, ήχος No 4	Χωρίς ήχο
5	Ένα BEEP κάθε 2 δευτερόλεπτα, ήχος No 1	Ένα BEEP κάθε 10 δευτερόλεπτα, ήχος No 1

6	Ένα BEEP κάθε 2 δευτερόλεπτα, ήχος Νο 2	Ένα BEEP κάθε 10 δευτερόλεπτα, ήχος Νο 2
7	Ένα BEEP κάθε 2 δευτερόλεπτα, ήχος Νο 3	Ένα BEEP κάθε 10 δευτερόλεπτα, ήχος Νο 3
8	Ένα BEEP κάθε 2 δευτερόλεπτα, ήχος Νο 4	Ένα BEEP κάθε 10 δευτερόλεπτα, ήχος Νο 4

- **Πως λειτουργεί το κολάρο**

Αφού ενεργοποιήσουμε και επιλέξουμε το πρόγραμμα λειτουργίας, από το κολάρο μπορεί να ακουστούν ήχοι όταν το σκυλί δεν κινείται και είναι ακίνητο τουλάχιστον για 5 δευτερόλεπτα. Μόλις το σκυλί κινηθεί τότε το κολάρο μπαίνει σε λειτουργία κίνησης.

- **Ρύθμιση επιπέδου ευαισθησίας στην κίνηση**

Όταν το κολάρο φεύγει από το εργοστάσιο αυτό είναι ρυθμισμένο στην μεσαία κλίμακα. Το να ρυθμίσετε την ευαισθησία του κολάρου εξαρτάται από σας, από την συμπεριφορά του σκύλου σας και από τα αποτελέσματα που θέλετε να έχετε.

Για να ρυθμίσετε την ευαισθησία κίνησης χρειάζεται να αφαιρέσετε το καπάκι του κολάρου ώστε να έχετε πρόσβαση στην βίδα ρύθμισης ευαισθησίας που βρίσκεται εσωτερικά του κολάρου (Διάγραμμα 5)

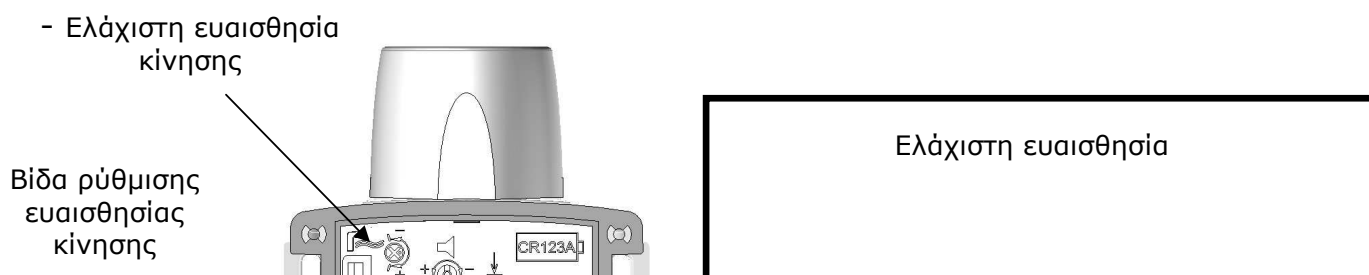
Δυο παραδείγματα:

A) Μετά τη φέρμα και εφ' όσον θέλουμε να ακούμε το beeper ενώ το σκυλί ποντάρει στο θήραμα, τότε με το κατσαβίδι γυρνάτε τη βίδα ρύθμισης ευαισθησίας κίνησης αντιθέτως από τη φορά των δεικτών του ρολογιού για να επιτύχετε την **μικρότερη δυνατόν ευαισθησία**. Το κολάρο συνεχίζει να ακούγεται ενώ το σκυλί κινείται αργά (ποντάρει).

B) Εάν θέλουμε να ακούμε το beeper μόνο όταν το σκυλί μας είναι σε απόλυτη ακινησία (δηλ. το κολάρο να σταματάει να ακούγεται ακόμα και με την παραμικρή κίνηση) τότε με το κατσαβίδι γυρνάτε τη βίδα ρύθμισης ευαισθησίας κίνησης στην ίδια φορά με τους δείκτες του ρολογιού για να επιτύχετε την **μέγιστη δυνατόν ευαισθησία**.

ΠΡΟΣΟΧΗ: Η βίδα ρύθμισης της ευαισθησίας κίνησης έχει αρχή και τέρμα (μέγιστη περιστροφή $\frac{3}{4}$). Χρησιμοποιήστε το κατσαβίδι και ρυθμίστε τη βίδα πολύ προσεκτικά και χωρίς πίεση.

Διάγραμμα 5





- **Ρύθμιση έντασης ήχου**

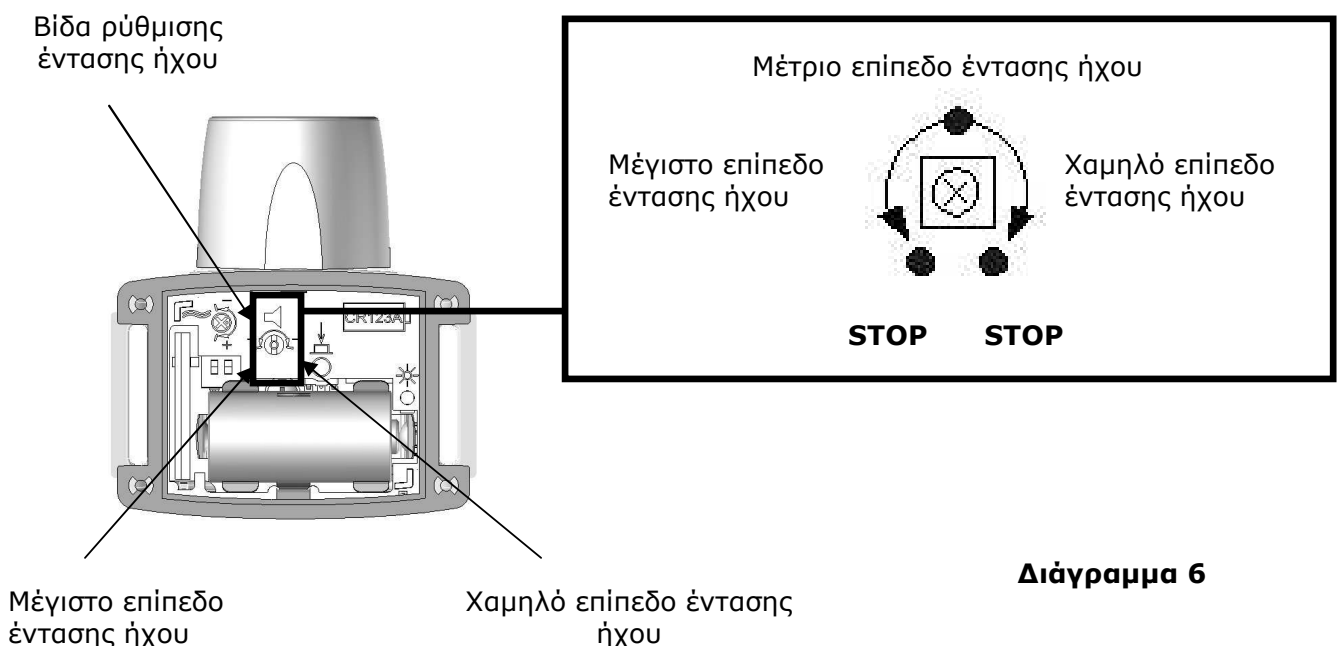
Όταν το κολάρο φεύγει από το εργοστάσιο αυτό είναι ρυθμισμένο στο μέγιστο επίπεδο έντασης (η βίδα ρύθμισης είναι στο τέρμα και δεν μπορείτε να αυξήσετε άλλο την ένταση). Εξαρτάται από σας το επίπεδο έντασης που επιθυμείτε.

Για να ρυθμίσετε το επίπεδο έντασης ήχου χρειάζεται να αφαιρέσετε το καπάκι του κολάρου ώστε να έχετε πρόσβαση στην βίδα ρύθμισης έντασης ήχου που βρίσκεται εσωτερικά του κολάρου (Διάγραμμα 6)

Για να μειώσετε το επίπεδο έντασης ήχου γυρίστε τη βίδα ρύθμισης στην ίδια φορά με τους δείκτες του ρολογιού προς το **minimum**.

Για να αυξήσετε το επίπεδο έντασης ήχου γυρίστε τη βίδα ρύθμισης αντιθέτως της φοράς των δεικτών του ρολογιού προς το **maximum**.

ΠΡΟΣΟΧΗ: Η βίδα ρύθμισης έντασης ήχου έχει αρχή και τέρμα. Χρησιμοποιήστε το κατσαβίδι και ρυθμίστε τη βίδα πολύ προσεκτικά και χωρίς πίεση.



- **Έλεγχος και αντικατάσταση της μπαταρίας**

Η κατάσταση της μπαταρίας ελέγχεται σε τρεις ξεχωριστές περιπτώσεις

- Όταν τοποθετείτε την μπαταρία
- Όταν ενεργοποιείτε το κολάρο
- Όταν απενεργοποιείτε το κολάρο

Στην διάρκεια των παραπάνω εάν ακουστούν έξι χαμηλοί κοφτοί ήχοι (αντί για 1 ή 2 χαμηλούς ήχους) τότε η μπαταρία είναι αδύναμη.

Αντικαταστήστε την παλιά μπαταρία σας με μια καινούργια του ίδιου τύπου (3V CR 123A λιθίου) ακολουθώντας τις οδηγίες της παραγράφου «**Τοποθέτηση της μπαταρίας**»

Όταν αλλάζουμε την μπαταρία υπάρχει περίπτωση να έχει μείνει κάποιο απόθεμα ενέργειας στο κολάρο σας. Σε αυτή την περίπτωση δεν θα ακουστεί κανένας ήχος από το κολάρο ή το λαμπάκι LED δεν θα ανάψει όταν τοποθετηθεί η νέα μπαταρία. Για να είμαστε σίγουροι ότι λειτουργεί κανονικά και η μπαταρία είναι σωστά τοποθετημένη ανοίξτε το κολάρο με το μαγνητικό κλειδί (δείτε παράγραφο «**Ενεργοποίηση του κολάρου**»).

- **Συμβουλές**

Τοποθετείστε το κολάρο CANIBEEP PRO γύρο από το λαιμό του σκυλού σας στο πάνω μέρος του αυχένα έτσι ώστε ο ήχος να μην μεταφέρεται προς τα αυτιά του σκύλου.

Σας προτείνουμε να προγραμματίζετε το CANIBEEP PRO πριν το τοποθετήσετε στο λαιμό του σκύλου σας.

- Πρόγραμμα **1-4**: ο ήχος ακούγεται μόνο όταν ο σκύλος **φερμάρει**
- Πρόγραμμα **5-8**: ο ήχος ακούγεται όταν ο σκύλος **κινείται και όταν φερμάρει**

Αν επιθυμείτε να κυνηγήσετε με περισσότερα σκυλιά την ίδια χρονική στιγμή πρέπει να προγραμματίσετε διαφορετικούς ήχους για το κάθε σκυλί έτσι ώστε να τα ξεχωρίζετε.

Εάν ακολουθήσετε τις παρακάτω οδηγίες θα δείτε ότι δεν θα χρειαστεί πολύς χρόνος για να αρχίσει να καταλαβαίνει το σκυλί σας.

- **Παραδείγματα**

1. Αν θέλετε να εντοπίσετε το σκύλο σας ενώ φερμάρει

Τοποθετήστε το κολάρο γύρο από το λαιμό του σκύλου προγραμματισμένο σε λειτουργία **1-2-3** ή **4**



Σκύλος σε κίνηση



Κανένας ήχος →

Σκύλος σε φέρμα

Ένα **beep** κάθε 2 δευτερόλεπτα



ΣΤΟΧΟΣ: να εντοπίσετε το φερμαρισμένο σκύλο και να βεβαιωθείτε ότι αυτός πράγματι φερμάρει.

2. Αν θέλετε να εντοπίσετε το σκύλο σας όταν αυτός ψάχνει και μετά φερμάρει.

Πρώτα από όλα επιλέξτε το πρόγραμμα **5-6-7** ή **8**.



Σκύλος σε κίνηση

Ένα **beep** κάθε 10 δευτερόλεπτα



Σκύλος σε φέρμα

Ένα **beep** κάθε 2 δευτερόλεπτα

ΣΤΟΧΟΣ: να παρακολουθείτε την πορεία του σκύλου ενώ αυτός ψάχνει για θηράματα καθώς και όταν φερμάρει.

3. Αν θέλετε να εκπαιδεύσετε ένα νεαρό σκυλί χρησιμοποιώντας έναν έμπειρο σκύλο...

Για να εκπαιδεύσουμε ένα νεαρό σκυλί είναι χρήσιμο να ξεκινήσουμε με τη βοήθεια ενός έμπειρου σκύλου ο οποίος υποκαθιστά τον ρόλο του εκπαιδευτή. Σε αυτή την περίπτωση το κολάρο CANIBEEP PRO είναι πολύ αποτελεσματικό καθώς επιτρέπει στο νεαρό σκύλο να βασίζεται στα δικά του αυτιά και στις δικές του αισθήσεις ώστε να καταλάβει πως το έμπειρο σκυλί ψάχνει.

Ξεκινήστε βάζοντας το κολάρο στο πρόγραμμα **5** στο έμπειρο σκύλο **A**

Έμπειρος σκύλος **A** σε κίνηση

Ένα **beep** κάθε 10 δευτερόλεπτα, ήχος **1**

A



A



Έμπειρος σκύλος **A** σε φέρμα

Ένα beep κάθε 2 δευτερόλεπτα, ήχος 1

Φέρτε το νεαρό σκύλο **B** μαζί με το κολάρο στο πρόγραμμα 6 δίπλα στον έμπειρο σκύλο **A** που ήδη φερμάρει



Σκύλος B σε φέρμα

Ένα beep κάθε 2 δευτερόλεπτα, ήχος 2

ΣΤΟΧΟΣ: Όταν το νεαρό σκυλί καταλάβει την σχέση μεταξύ του ήχου που συμβολίζει ότι το έμπειρο σκυλί φερμάρει και της παρουσίας του θηράματος, τότε θα αρχίσει φυσιολογικά να αποκτά εμπειρίες.

Έτσι, θα βρίσκει μεγάλο αριθμό θηραμάτων ακολουθώντας μόνο του τον φερμαριστό σκύλο και θα μάθει την τεχνική σε πολύ λίγο χρόνο. Με το σύστημα αυτό ο χρόνος που απαιτείται ο σκύλος να κυνηγήσει μόνος του μειώνεται αισθητά. **Το CANIBEEP PRO είναι πολύ χρήσιμο εργαλείο στο κυνήγι αλλά ακόμα και στην εκπαίδευση.**

Χρησιμοποιώντας το μαζί με το κολάρο εκπαίδευσης **CANICOM** ο σκύλος μαθαίνει γρηγορότερα χάρις την συνεχή επαφή και έλεγχο του σκύλου.

• Προφυλάξεις

- Σας προτείνουμε το CANIBEEP PRO να μην χρησιμοποιείται στα σκυλιά κάτω των 6 μηνών.
- Πριν το αποκτήσετε συμβουλευτείτε τον κτηνίατρο σας αν μπορείτε να το χρησιμοποιήσετε στο σκύλο σας.
- Για να αποφύγετε τυχόν ζημίες στο κολάρο σας, σας προτείνουμε ο σκύλος να μην φοράει μεταλλικές ταυτότητες, μεταλλικά λουριά, μεταλλικά κουδούνια ή άλλα κολάρα μαζί με το CANIBEEP RADIO PRO. Ωστόσο αν θέλετε να χρησιμοποιήσετε κολάρα εκπαιδεύσεις, κουδουνάκια, μεταλλικές ταυτότητες κλπ σας προτείνουμε να τοποθετήσετε αυτά στο ίδιο λουρί αλλά από την αντίθετη μεριά του CANIBEEP RADIO PRO ώστε να αποφύγετε τυχόν ζημίες.
- Δώστε στον σκύλο σας τον χρόνο να συνηθίσει τους ήχους του CANIBEEP PRO. Ο ήχος στο μέγιστο επίπεδο έντασης του beeper μπορεί να τρομάξει τον σκύλο σας. Για να τον βοηθήσετε ξεκινήστε τον στο χαμηλότερο επίπεδο έντασης χάρις στην ρύθμιση επιπέδου έντασης που διαθέτει το CANIBEEP PRO. Σε αυτή την περίπτωση θα μειώσετε το επίπεδο έντασης και με τον χρόνο ο ήχος θα γίνει πιο οικείος στον σκύλο σας. Εάν ο σκύλος σας

δείχνει ότι έχει προβλήματα συμπεριφοράς σας προτείνουμε να συμβουλευτείτε τον κτηνίατρο σας.

- Αποφύγετε να χρησιμοποιείτε τον CANIBEEP PRO σε κλειστούς χώρους. Ο ήχος (περίπου 94 dB A) μπορεί να κάνει ζημιά στα τύμπανα των αφτιών σας.
- Είναι ευκολότερο να ξεκινάτε το κολάρο και να ρυθμίζετε την ένταση ήχου ή τα προγράμματα πριν το τοποθετήσετε στον σκύλο σας.
- Το CANIBEEP PRO είναι **αδιάβροχο** και ο σκύλος σας μπορεί να περάσει από οποιαδήποτε εμπόδια με νερό χωρίς να προκαλέσει ζημιά στο κολάρο. Ωστόσο, εάν το CANIBEEP PRO παραμείνει στο νερό για μεγάλο χρονικό διάστημα, τα ηχεία μπορούν να γεμίσουν με νερό και έτσι θα μειωθεί η δύναμη του ήχου. Για να επαναφέρετε την κανονική λειτουργία της συσκευής, κουνήστε την, κρατώντας την με τα ηχεία προς τα κάτω για να φύγει το νερό.
- Πριν τη χρήση του κολάρου βεβαιωθείτε ότι η φλάντζα είναι καθαρή και τοποθετημένη καλά στις εσοχές καθώς επίσης και ότι οι 4 βίδες στο πάνω μέρος της συσκευής είναι σφιγμένες για να εξασφαλίσουν την στεγανότητα του προϊόντος.
- Για να διατηρήσετε την στεγανότητα σας προτείνουμε να αντικαθιστάτε την φλάντζα της συσκευής κάθε χρόνο.
- Μην αποθηκεύετε ή κρατάτε τη συσκευή σε μέρη που εκτίθενται σε υψηλές θερμοκρασίες.
- Αποφύγετε να αφήνετε το μαγνητικό κλειδί δίπλα στα αντικείμενα ευαίσθητα στα μαγνητικά πεδία, τα οποία μπορούν να καταστραφούν
- Είναι απαραίτητο να αλλάζετε την μπαταρία κάθε 2 χρόνια ακόμα και εάν δεν έχετε χρησιμοποιήσει την συσκευή για μεγάλες περιόδους.
- Ποτέ μην αφήνετε άδειες μπαταρίες μέσα στην συσκευή. Η διαρροή των υγρών τους μπορεί να προκαλέσει ζημιά στο κολάρο.
- Εάν το κολάρο δεν χρησιμοποιείται για διάστημα περισσότερο των 3 μηνών (π.χ. τέλος της κυνηγετικής σεζόν) σας συμβουλεύουμε να το απενεργοποιήσετε
- Κρατήστε το CANIBEEP PRO μακριά από παιδιά

• Συντήρηση

Για να αποφύγετε οποιοδήποτε πρόβλημα στεγανότητας συχνά καθαρίζεται την φλάντζα όπως επίσης και τις εσοχές του CANIBEEP PRO. Αποφύγετε να καθαρίζεται το προϊόν με ισχυρά καθαριστικά και διαβρωτικά υγρά. Χρησιμοποιήστε απλά ένα μαλακό υγρό πανί με ένα ουδέτερο καθαριστικό. Το λουρί μπορεί να καθαριστεί με σαπούνι και νερό.

• Προβλήματα Λειτουργίας

Πριν σκεφτείτε ότι το μηχάνημα είναι χαλασμένο διαβάστε τις παρακάτω οδηγίες και **βεβαιωθείτε ότι το πρόβλημα δεν προήρθε από χαμηλής φόρτισης μπαταρία, λάθος ρυθμίσεις (προγράμματα λειτουργίας , ρύθμισης ευαισθησίας ή έντασης).**

Εάν το πρόβλημα επιμένει επικοινωνήστε με τον προμηθευτή.

Για όλες τις επισκευές παρακαλούμε στείλτε τα ακόλουθα

- Ολόκληρο το προϊόν
- Απόδειξη αγοράς

Αν το προϊόν δεν είναι ολόκληρο ή λείπει η απόδειξη αγοράς τότε το σέρβις θα σας χρεώσει οποιοδήποτε κόστος επισκευής προκύψει.

- **Τεχνικά Χαρακτηριστικά**

Ισχύς	3V λιθίου CR123A μπαταρία
Διάρκεια μπαταρίας	περίπου 150 000 beep
Κλείσιμο	Αδιάβροχο
Διαστάσεις	66 x 72 x 38 mm / 2.6 x 2.8 x 1.5 ίντσες
Βάρος με μπαταρία	77 γραμ. / 3 ουγκιές
Ρυθμιζόμενο κολάρο λαιμού	Από 20 έως 50 εκ. / από 8 έως 19,5 ίντσες
Θερμοκρασία λειτουργίας	Μεταξύ -10 και +40 βαθμούς Κελσίου

- **Εγγύηση**

Η εταιρία NUM AXES εγγυάται το προϊόν για προβλήματα που οφείλονται σε κατασκευαστικό λάθος για 1 χρόνο από την ημερομηνία αγοράς. Σε περίπτωση επιστροφής του προϊόντος τα έξοδα αποστολής και συσκευασίας επιβαρύνουν τον αγοραστή **ανεξάρτητα εάν είναι σε εγγύηση ή όχι.**

- **Όροι εγγύησης**


1. Η εγγύηση θα ισχύει μόνο όταν προσκομιστεί η απόδειξη αγοράς χωρίς ακύρωση στο κατάστημα ή στον αντιπρόσωπο της **NUM AXES**.
2. Η εγγύηση δεν καλύπτει τα παρακάτω
 - a. Αλλαγή μπαταρίας
 - b. Αλλαγή λουριού
 - c. Την κλοπή ή την απώλεια κατά τη μεταφορά του προϊόντος προς το κατάστημα ή τον αντιπρόσωπο.
 - d. Βλάβες στο προϊόν που προήλθαν από
 - i. Αμέλεια ή μη σωστή χρήση (π.χ. δαγκώματα, σπασίματα, ραγίσματα κτλ)
 - ii. Χρήση αντίθετη με τις οδηγίες χρήσεως του κατασκευαστή
 - iii. Επισκευή σε μη εξουσιοδοτημένο κατάστημα
 - e. Κλοπή ή απώλεια
3. Εάν η συσκευή βρεθεί ελαττωματική η **NUM AXES** αποφασίζει να επισκευάσει ή να αντικαταστήσει το προϊόν.
4. Σε καμία περίπτωση η εταιρία **NUM AXES** δεν φέρει ευθύνη για τις ζημιές του κολάρου που προκύπτουν από τη μη σωστή χρήση ή καταστροφή αυτού.
5. Η **NUM AXES** διατηρεί τα δικαιώματα να αλλάζει τα χαρακτηριστικά των προϊόντων της με σκοπό την τεχνική βελτίωση ή την συμμόρφωση με τους νέους νόμους.
6. Οι πληροφορίες που περιλαμβάνονται σε αυτό το εγχειρίδιο μπορούν να αλλάξουν χωρίς προειδοποίηση.
7. Οι φωτογραφίες και τα σχεδιαγράμματα δεν είναι ακριβή.

- **Ανταλλακτικά**

Μπορείτε να προμηθευτείτε ανταλλακτικά όπως λουριά, μεμβράνες κλπ από τα καταστήματα λιανικής

- **Συλλογή και ανακύκλωση του κολάρου εν αχρηστία**



Το σχεδιάγραμμα  που εμφανίζεται στο προϊόν σας σημαίνει ότι δεν μπορείτε να το πετάξετε σε οποιαδήποτε καλάθια αχρήστων

Πρέπει να πάτε την συσκευή σε ειδικές μονάδες υπεύθυνες για ανακύκλωση.

Η ανακύκλωση βοηθάει το περιβάλλον συμβάλλοντας στην διατήρηση των φυσικών πόρων και προστασία δημόσιας υγείας.

Για οποιαδήποτε επιπλέον πληροφορία σχετικά με τις τοποθεσίες των μονάδων ανακύκλωσης απευθυνθείτε στους κατά τόπους δημόσιους φορείς.



www.numaxes.com

internationalsales@numaxes.com

CANIBEEP
PRO

Made in France

S/N

ΗΛΕΚΤΡΟΝΙΚΟ ΚΟΛΑΡΟ ΦΕΡΜΑΣ

Π Ρ Ο Σ Ο Χ Η ! ! ! Η ΕΠΙΣΤΡΟΦΗ ΤΗΣ ΣΥΣΚΕΥΗΣ ΣΤΗΝ ΕΤΑΙΡΕΙΑ ΓΙΑ ΕΛΕΓΧΟ / ΕΠΙΣΚΕΥΗ, ΘΑ ΠΡΕΠΕΙ ΝΑ ΣΥΝΟΔΕΥΕΤΑΙ ΑΠΟ ΤΑ ΕΝΤΥΠΑ ΠΟΥ ΑΝΑΓΡΑΦΟΝΤΑΙ ΣΤΟΥΣ ΑΚΟΛΟΥΘΟΥΣ ΟΡΟΥΣ ΕΓΓΥΗΣΗΣ.

ΟΡΟΙ ΕΓΓΥΗΣΗΣ

Η εγγύηση **ισχύει** για 1 χρόνο, και **περιλαμβάνει** ανταλλακτικά και εργασία. **Απαραίτητη προϋπόθεση** για να ισχύει, είναι ο ιδιοκτήτης να προσκομίσει μαζί με το προς επισκευή κολάρο α) Την παρούσα σελίδα συμπληρωμένη με το S/N (Σειριακός Αρ.), Στοιχεία Αποστολέα, Πρόβλημα β) Την Απόδειξη Λιανικής (στην περίπτωση που δεν υπάρχει η Απόδειξη Λιανικής, ως ημερομηνία αγοράς θα ορίζεται η ημερομηνία που το κατάστημα λιανικής αγόρασε τη συσκευή από την εταιρεία μας). Η εγγύηση **δεν καλύπτει** φυσικές φθορές ή κακομεταχείριση. Επίσης **ακυρώνεται** αν η συσκευή έχει τροποποιηθεί ή επισκευαστεί από μη εξουσιοδοτημένο αντιπρόσωπο.

Εάν η εγγύηση δεν ισχύει επιβαρύνεστε με το κόστος επισκευής που καθορίζεται από τη ζημιά που έχει προκληθεί στην συσκευή. Η εταιρεία διατηρεί το δικαίωμα να επισκευάσει την προβληματική συσκευή ή να την αντικαταστήσει με άλλη επισκευασμένη.

Τα έξοδα μεταφοράς της συσκευής προς επισκευή στην εταιρεία μας ή στο εξωτερικό επιβαρύνουν τον ιδιοκτήτη ανεξάρτητα αν η συσκευή είναι εντός ή εκτός εγγύησης.

ΣΤΟΙΧΕΙΑ ΓΙΑ ΤΗΝ ΑΠΟΣΤΟΛΗ

ΤΟΥΡΗΣ Α.Ε
ΑΝΩΝΥΜΗ ΕΜΠΟΡΙΚΗ & ΒΙΟΜΗΧΑΝΙΚΗ
ΕΤΑΙΡΕΙΑ ΕΙΔΩΝ ΣΠΟΡ
17ο χλμ. Εθνικής Οδού Αθηνών-Λαμίας
Πύλου 2 - 145 64 ΚΗΦΙΣΙΑ
ΤΗΛ. 210 8002444 - FAX 210 8079951

ΣΤΟΙΧΕΙΑ ΑΠΟΣΤΟΛΕΑ

ΕΠΩΝΥΜΟ :

..

ΟΝΟΜΑ :

..

Α.Δ.Τ. :

..

ΔΙΕΥΘΥΝΣΗ :

..

Τ.Κ. :

..

ΤΗΛ ΣΤΑΘΕΡΟ :

.....

ΤΗΛ ΚΙΝΗΤΟ :

ΠΡΟΒΛΗΜΑ

.....

.....

.....
.....
.....
.....

ΑΠΟΣΤΟΛΗ

Θα θέλαμε να σας ενημερώσουμε ότι η πολιτική των επισκευών άλλαξε. Το κατάστημα λιανικής ουδεμία ευθύνη φέρει για την διαχείριση των επισκευών. Η παραλαβή των επιστροφών στο εξής θα γίνεται μόνο στην εταιρεία μας, ΔΕΥΤΕΡΑ – ΠΑΡΑΣΚΕΥΗ 15.00-17.00 (Σε περίπτωση παράδοσης από τον ίδιο τον πελάτη) ή 9.00-17.00 (Σε περίπτωση παράδοσης μέσω κούριερ με χρέωσή σας). Για την οικονομικότερη αποστολή μέσω κούριερ μπορείτε να χρησιμοποιήσετε την ACS με χρέωση δική μας με τον κωδικό μας 14785 και εμείς να συμπεριλάβουμε την χρέωση της μεταφοράς στο τιμολόγιο επισκευής σας.

TOURIS A.E.